



Build on our strength

سیستم دیوارهای خارجی
Exterior systems

Cement Board



AQUAPANEL

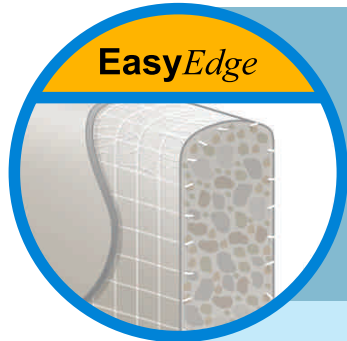
AQUAPANEL

Cement Board

سیستم نماهای خارجی

Exterior systems

EasyEdge



U NEL صفحات مسلح سیمانی

این محصول به طور مشترک توسط شرکت های KNAUF و USG در سطح کشورهای اروپایی و سایر کشورهای تولید و عرضه می شود و جایگزینی مناسب برای مصالح سنتی نظیر آجر و بلوک های سیمانی می باشد. محصول ذکر شده موفق به اخذ گواهینامه از استانداردهای DIN آلمان و EN اروپا شده است.

مزایا

- سرعت و سادگی در نصب
- سبک و ایمن در برابر زلزله
- دوام زیاد در مقابل شرایط اقلیمی گوناگون
- مقاوم در برابر ضربه
- مقاوم در برابر حریق
- اقتصادی

موارد استفاده

- ساخت انواع دیوارها و نماهای خارجی
- بازسازی نماها
- دیوارهای جداکننده داخلی در فضاهای تر و خشک
- پوشش نمای داخلی تونل ها
- قابل استفاده در پشت انواع سیستم های نمای خشک

با استفاده از فناوری Easy Edge

لبه این صفحات بوسیله الیاف شیشه (Fiber Glass) مسلح می گردد که نتیجه آن درزگیری بسیار خوب با نوار و بتونه درزگیر و در نتیجه اجرای یک ساختار مستحکم و قوی می باشد.

مشخصات صفحات مسلح سیمانی و متعلقات آن

صفحات مسلح سیمانی (برای محیط های خارجی)

این صفحات یک ترکیب متراکم شده از سیمان پرتلند و سایر افزودنیهای دیگر می باشد که پشت و رو و لبه های طولی آن بوسیله شبکه ای از الیاف شیشه (Fiber Glass) پوشش داده شده و لبه های عرضی آن گونیا می باشد.



ضخامت: ۱۲/۵mm
عرض: ۹۰۰mm
طول: ۱۲۰۰ و ۲۴۰۰mm
وزن: تقریباً ۱۶ Kg/m^۲

لایه آب بند

این لایه از الیاف بسیار ریز پلی اتیلن ساخته شده و سطح آن چروک دار است. لایه مذکور از یک طرف خاصیت زهکشی داشته و از ورود آب و رطوبت از بیرون به داخل ساختمان جلوگیری می نماید و از طرف دیگر دارای خاصیت تنفسی بوده و اجازه می دهد رطوبت و بخار آب از داخل ساختمان به بیرون هدایت شود.

محل قرار گیری این لایه در حالت عادی بین سازه استاد C و صفحات مسلح سیمانی AQUAPANEL می باشد.



مقدار مصرف:

۱/۱m^۲ به ازای هر متر مربع دیوار

پیچ مخصوص نوع Maxi

در دو نوع ساده و سرمته دار جهت اتصال بر روی سازه زیرین استفاده می شود. طول مفید این پیچ ۳۹mm بوده و تا دو لایه از صفحات را می تواند به سازه متصل نماید. نوع سرمته دار این پیچ ها برای اتصال صفحات به سازه هایی با ضخامت حداکثر ۲mm مناسب است.



مقدار مصرف: تقریباً ۱۵ عدد برای هر

مترمربع دیوار با فرض فاصله استاد ۶۰۰mm

نوار درزگیر

از این نوار به همراه بتونه درزگیر مخصوص آن جهت مسلح کردن درز بین صفحات استفاده می‌شود. عرض این نوار ۱۰ cm بوده و از الیاف شیشه‌ای که دارای مقاومت بالا در محیط‌های قلیایی می‌باشند ساخته شده‌است. این نوار داخل لایه بتونه درزگیر و در محل درزها قرار می‌گیرد.

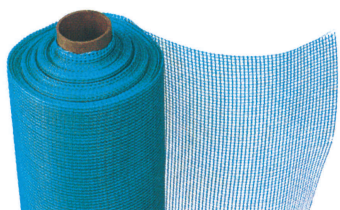


مقدار مصرف:

۲/۱M در هر متر مربع دیوار

شبكة توری

از این شبکه توری از جنس الیاف شیشه ساخته شده و بر روی تمامی سطح در داخل پوشش پایه **BaseCoat** قرار می‌گیرد.



مقدار مصرف:

۱/۱m^۲ جهت هر متر مربع دیوار

پودر SM 700

این پودر ترکیبی از سیمان و الیافی خاص می‌باشد که با آب ترکیب شده و به عنوان بتونه درزگیر و پوشش پایه **Base coat** مورد استفاده قرار می‌گیرد.

مقدار مصرف:

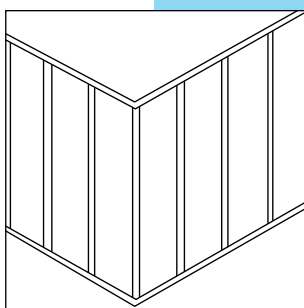
۵/۵ Kg جهت هر متر مربع دیوار



نحوه اجرا

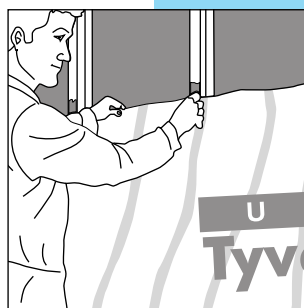
۱- اجرای زیرسازی

بر مبنای ساختار مورد نیاز، یک زیرسازی مناسب از مقاطع چوبی یا فلزی اجرا می‌شود. فاصله اجزاء قائم زیرسازی حداکثر ۶۰۰ mm از یکدیگر می‌باشد.



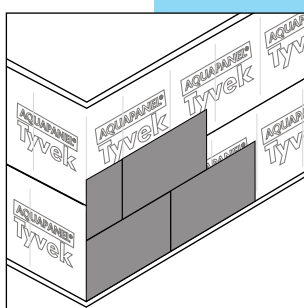
۲- اجرای لایه آب بند

اجرای این لایه از قسمت پایین دیوار شروع و تمامی درزهای عمودی و افقی می‌بایست حداقل به میزان ۱۰ cm همپوشانی داشته باشند. لایه آب‌بند به وسیله نوار چسب به زیرسازی متصل شده و بعد از آن صفحات سیمانی نصب می‌شوند.



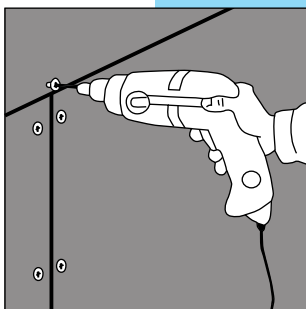
۳- نصب صفحات

صفحات در هنگام نصب باید در جهت طول صفحه بر روی زیرسازی قرار بگیرد. یک فاصله ۳-۵ mm بین درزهای افقی و قائم باید اعمال شود. بدین منظور می‌توان از قطعات چوبی به این ضخامت (لقمه) استفاده کرد. در زمان نصب ردیف‌های بعدی به حصرچین بودن نصب صفحات باید توجه داشت. فاصله دو درز عمودی در این حالت به اندازه فاصله دو استاد است.



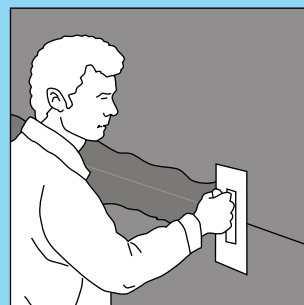
۴. پیچ زنی

صفحات مسلح سیمانی AQUAPANEL به وسیله پیچ‌های مخصوص از نوع Maxi به زیرسازی مربوطه اعم از فلزی و یا چوبی متصل می‌شود. حداکثر فاصله پیچ‌ها از یکدیگر ۲۵۰ mm و حداقل فاصله از لبه‌ها ۱۵ mm می‌باشد. در این مرحله می‌بایست از نفوذ بیش از حد پیچ به داخل صفحات سیمانی جلوگیری نمود.

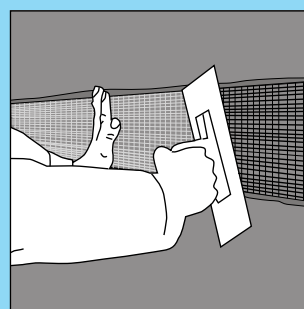


۵. درزگیری

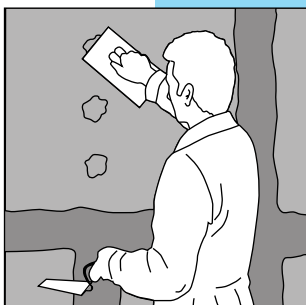
۱-۵ بلافاصله پس از نصب صفحات و قبل از پرشدن این درزها با گرد و خاک محیط باید برای درزگیری آن اقدام نمود. بدین منظور از نوار و بتونه درزگیری مخصوص استفاده می‌شود.



۲-۵ پس از اجرای بتونه درزگیر در محل درزها، نوار درزگیر (عرض ۱۰ cm) بر روی آن قرار گرفته و به وسیله ماله به داخل بتونه فشرده می‌شود.



۳-۵ محل اجرای تمامی پیچ‌ها به وسیله بتونه درزگیر پوشانده می‌شود.



۶- نازک کاری

۱-۶ مسلح کردن گوشه‌ها

ابتدا تمامی گوشه‌ها توسط بتونه درزگیر پوشش می‌شوند.

۲-۶ محافظت لبه‌ها

سپس محافظ لبه بر روی ملات Basecoat جهت مسلح کردن گوشه‌ها قرار داده می‌شود.

۳-۶ بازشوهای در و پنجره

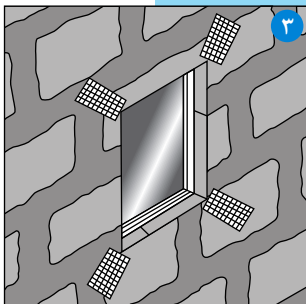
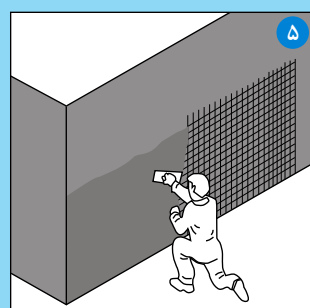
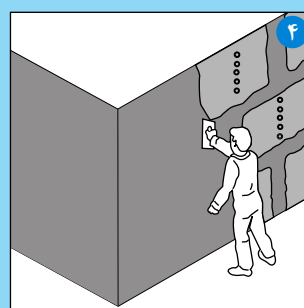
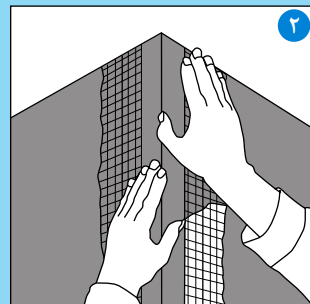
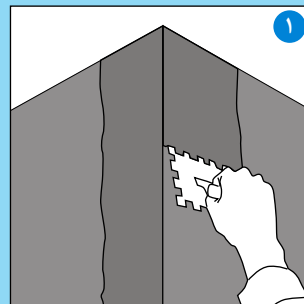
گوشه بازشوها توسط نوارهای توری به ابعاد ۵۰ x ۳۰ cm مطابق شکل مسلح می‌شود.

۴-۶ اجرای ملات Basecoat

تمامی سطح توسط ملات Basecoat با استفاده از ماله مخصوص پوشش می‌شود.

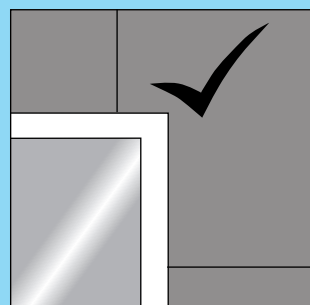
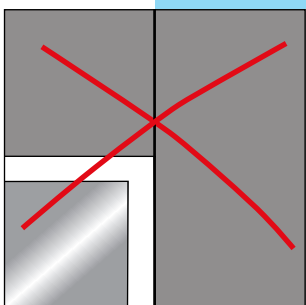
۵-۶ اجرای شبکه توری

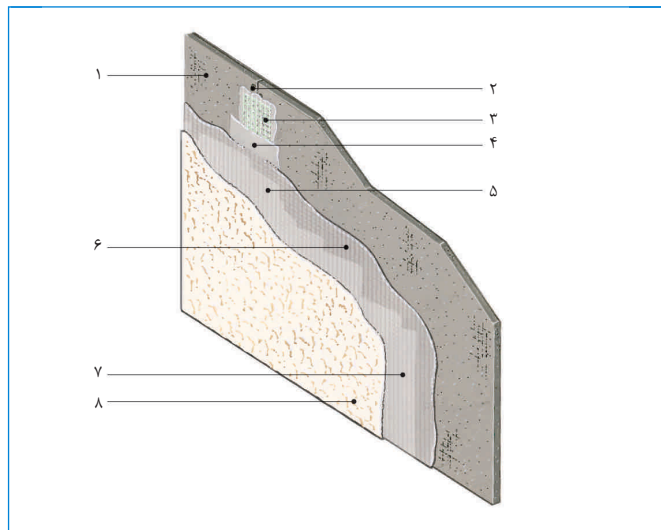
شبکه توری بر روی تمامی سطح قرار گرفته و توسط ماله به مقدار یک سوم ضخامت ملات داخل پوشش قرار می‌گیرد و سطح آن صاف می‌شود.



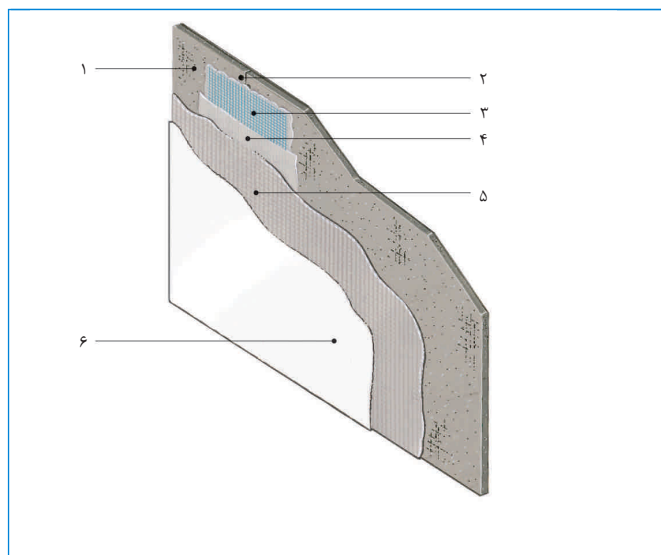
توجه:

در خصوص نحوه قرارگیری درز بین صفحات در محل باز شوهای در و پنجره، توجه نمایید که درز بین صفحات با حاشیه‌های عمودی و افقی باز شو در یک امتداد قرار نگیرند؛ زیرا در این صورت ترک ایجاد شده و آب بندی از بین می‌رود.



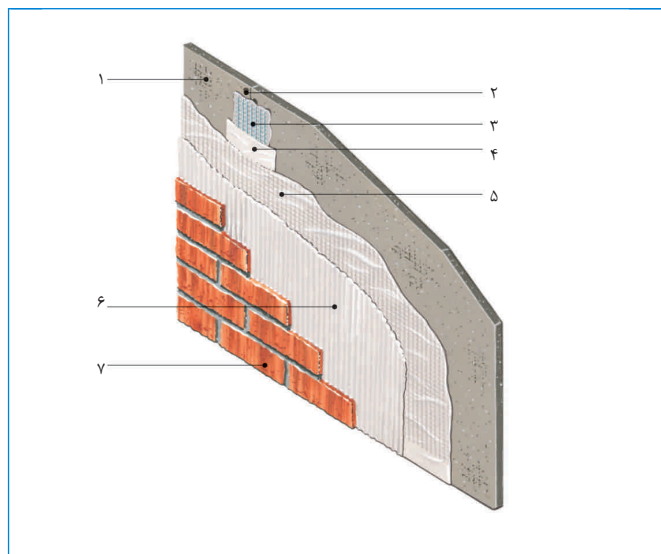


- پوشش دیوار خارجی با سطوح بافت دار
- ۱ - صفحات مسلح سیمانی
 - ۲ - پیچ مخصوص صفحات از نوع Maxi
 - ۳ - نوار درزگیر (۱۰ cm)
 - ۴ - بتونه درزگیر
 - ۵ - ملات از نوع Basecoat
 - ۶ - شبکه توری
 - ۷ - آسترنمای خارجی
 - ۸ - رزین از نوع Silicon Synthetic یا اندودپاششی



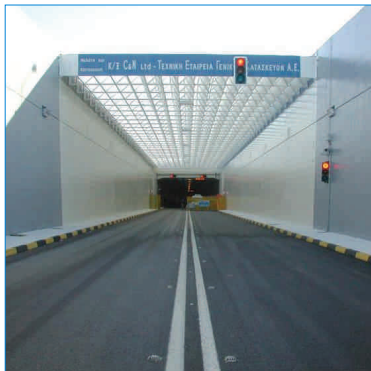
- پوشش دیوار خارجی با پوشش رنگ
- ۱ - صفحات مسلح سیمانی
 - ۲ - پیچ مخصوص از نوع Maxi
 - ۳ - نوار درزگیر (۳۳cm)
 - ۴ - بتونه درزگیر
 - ۵ - ملات از نوع Basecoat
 - ۶ - رنگ نهایی

توجه: در این روش مطابق دستورالعمل شرکت تولیدکننده رنگ نمای خارجی عمل شود.

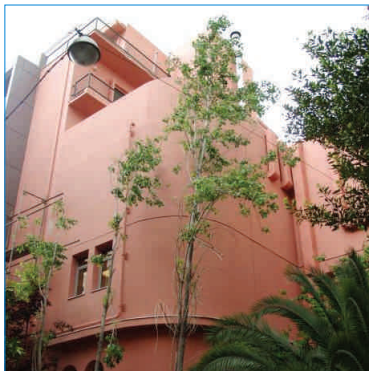


- پوشش دیوار خارجی با آجر تزئینی به ضخامت کم
- ۱ - صفحات مسلح سیمانی
 - ۲ - پیچ مخصوص از نوع Maxi
 - ۳ - نوار درزگیر (۱۰ cm)
 - ۴ - بتونه درزگیر
 - ۵ - ملات از نوع Basecoat
 - ۶ - ملات با سیمان پرتلند
 - ۷ - آجر با ضخامت کم

توجه: برای این نوع پوشش حداکثر وزن مجاز ۴۰ kg برای هر مترمربع واحد سطح می باشد.



تونل - یونان



مجتمع مسکونی - یونان



مجتمع اداری - ایتالیا



مرکز خرید - ایتالیا



هتل - ایتالیا



مجتمع مسکونی - سوئیس



آمفی تئاتر - لیتوانی



مجتمع مسکونی - جمهوری چک

کناف ایران

دفتر مرکزی: خیابان مفتح شمالی، خیابان نقدی،
شماره ۳۱، کدپستی ۱۵۷۶۶
تلفن: ۴-۸۸۷۵۱۶۸۰ فاکس: ۸۸۷۵۸۱۱۱
فاکس دفتر فروش: ۸۸۷۵۸۱۱۱
کارخانه: کیلومتر ۲۳ جاده خراسان
تلفن: ۱۳-۴۷۱۱-۲۹۲۳۴۳
فاکس: ۳۵۹۵-۲۹۲۳۴۳
Email:sales@knaufiran.com

